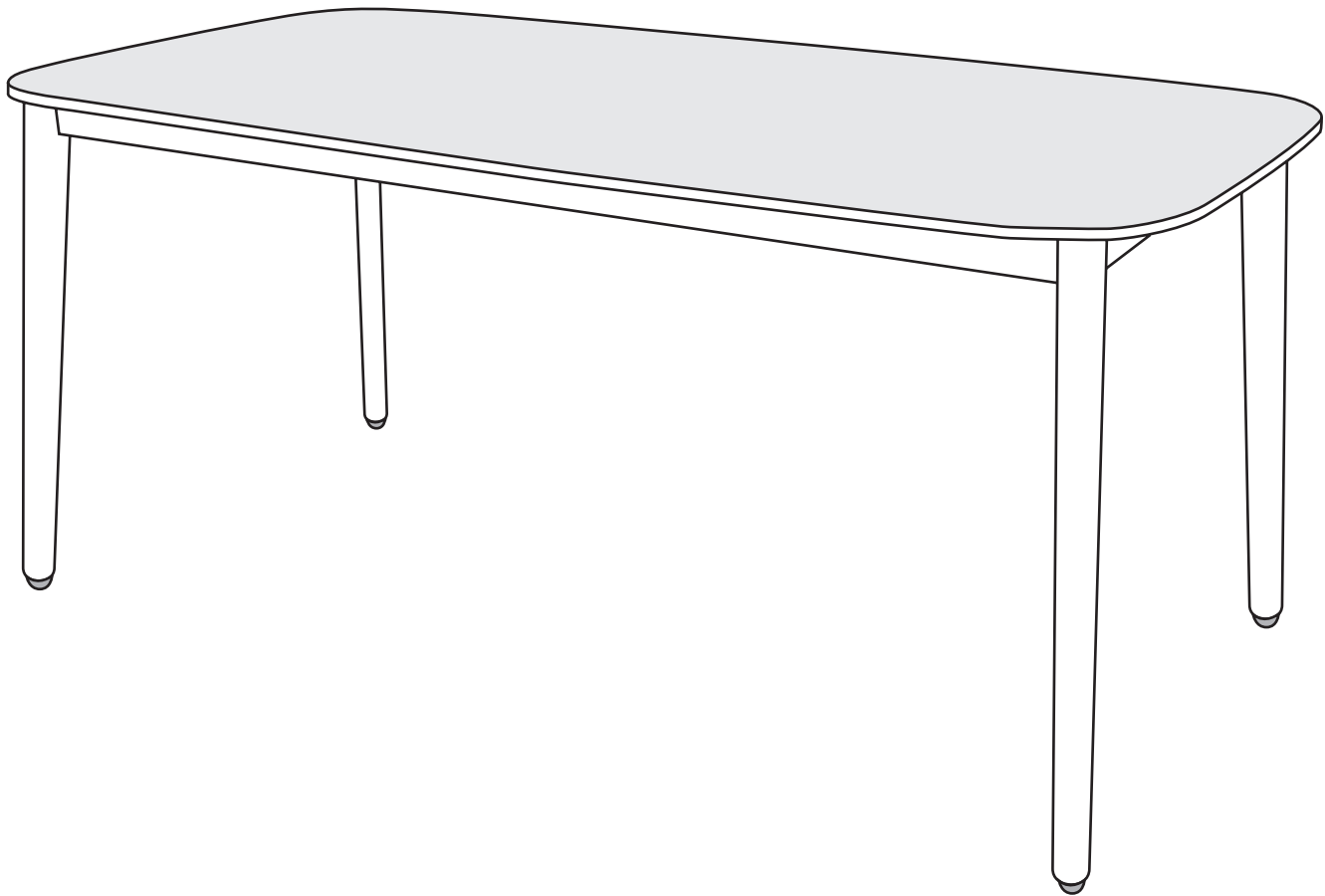
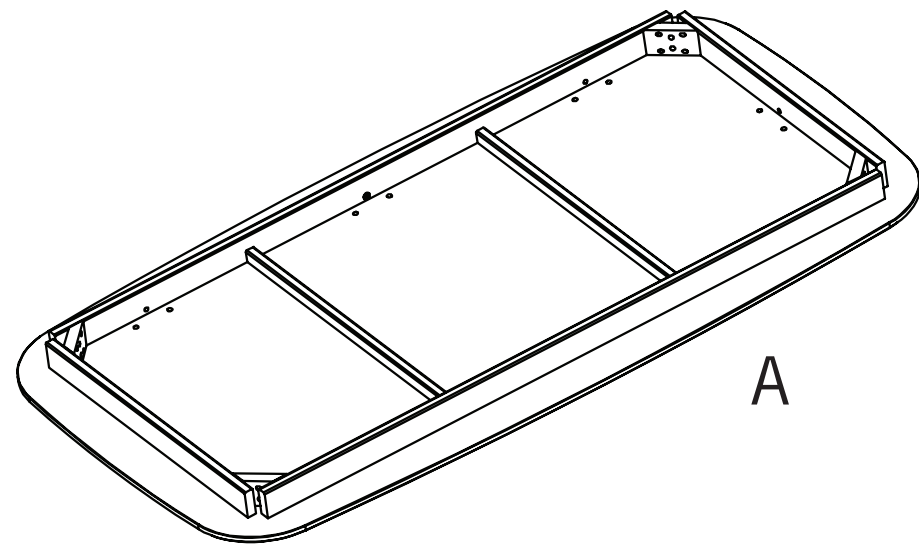




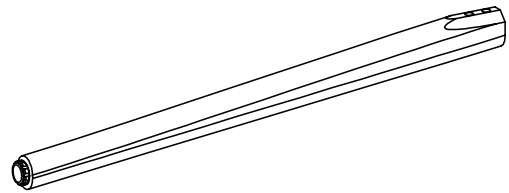
Qualité & Prix

Vaasa

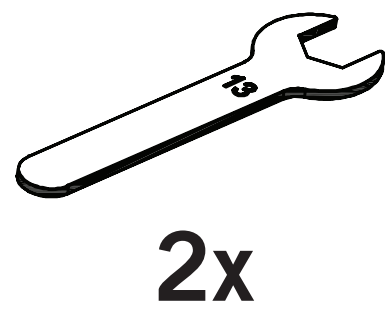
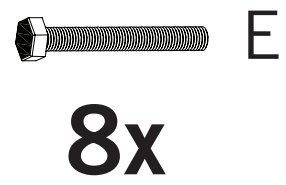
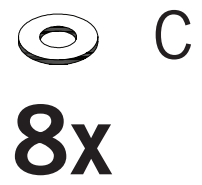




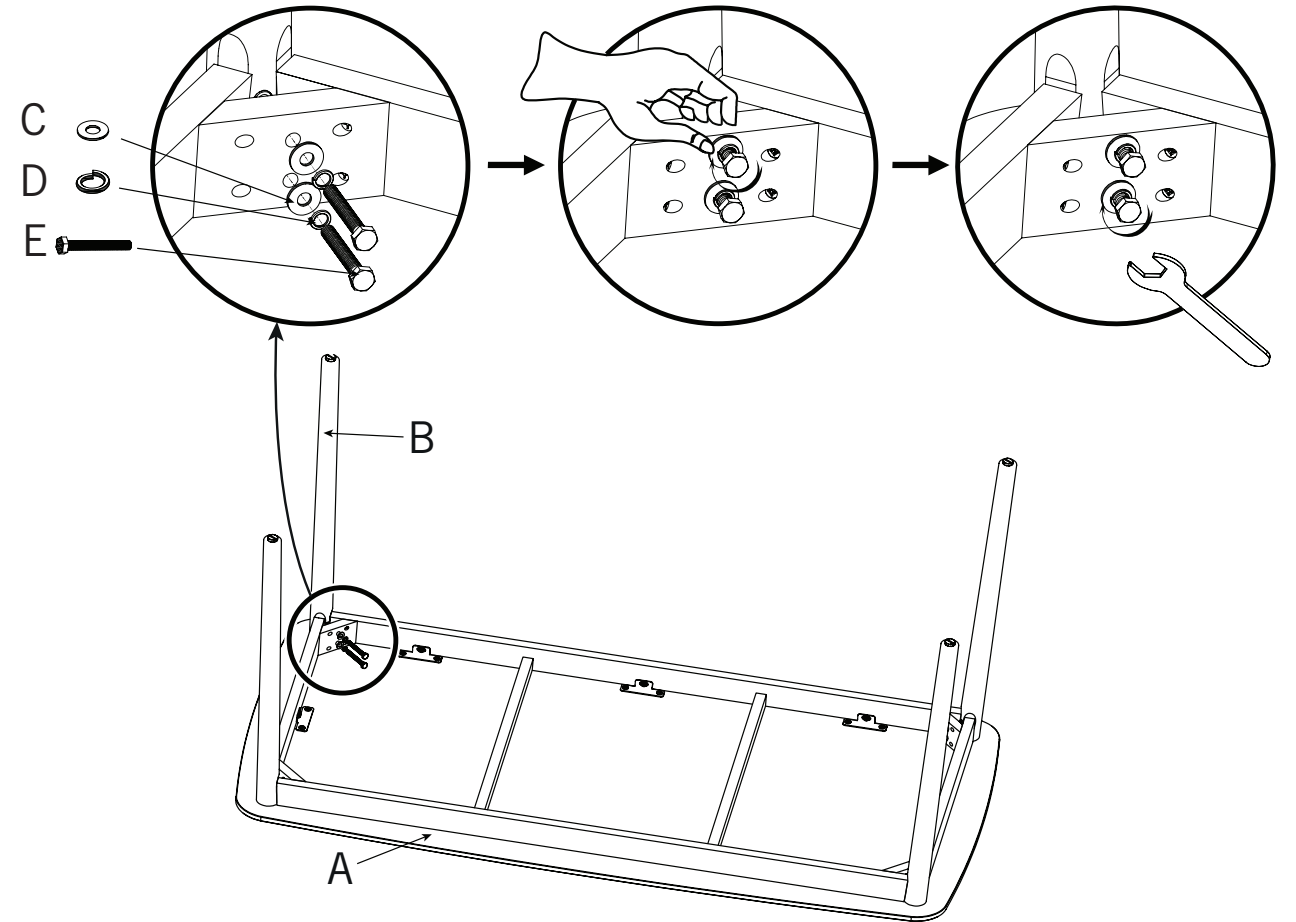
1x



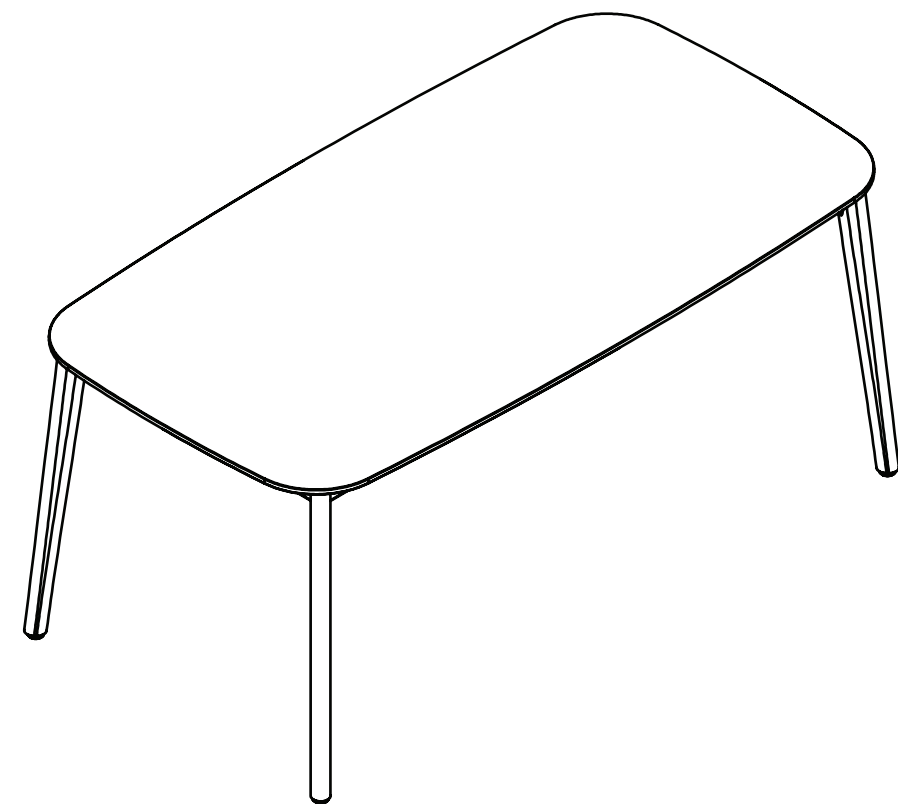
4x



1



2



INFO

DE Holz

Wichtig: Bitte lesen Sie die Pflegeanleitung aufmerksam durch und bewahren Sie sie gut auf!

Pflege:

Holz ist ein Naturprodukt und benötigt dementsprechende Pflege. Holzmöbel müssen mindestens 1-mal jährlich gepflegt und gereinigt werden. UV-Strahlung führt dazu, dass sich das Lignin im Holz zersetzt und sich nach und nach eine graue Verfärbung bildet. Bürsten Sie als zuerst allfälligen Dreck und Verfärbungen auf dem Möbel mit einer groben Bürste ab. Die grauen Verfärbungen im Holz können anschließend mit dem "Colodur Entgrauer" beseitigt werden (beachten Sie die Gebrauchsanweisung des Colodur Produktes). Anschließend Möbel komplett trocknen lassen, mindestens 1 Tag. Danach muss das Möbelstück mit "Colodur Möbel Öl" komplett neu eingeeölt werden. Öl mindestens 1 Stunde einwirken lassen, danach gut ins Möbel einmassieren. Das nicht aufgenommene Öl wischen Sie mit einem weichen Tuch weg. Entsorgen Sie das Tuch nicht in einem geschlossenen Behälter, da es sich entzünden könnte. Achten Sie auf Ihre Kleidung! Solange das Öl nicht komplett vom Möbel aufgenommen wurde, können sich Flecken auf Ihrer Kleidung und anderen Gegenständen bilden. Verwenden Sie keine Lasur und kein Lack für die Möbelpflege. Lasur und Lack bieten keinen UV Schutz. Zur Reinigung der Gartenmöbel verwenden Sie bitte kein Hochdruckreiniger. Es ist ratsam im Schatten zu arbeiten, wo die gereinigten Möbel auch getrocknet werden können.

Ziehen Sie alle losen Schrauben fest und kontrollieren Sie diese später von Zeit zu Zeit. Wenn möglich, ersetzen Sie fehlende und rostende Schrauben. Dadurch verhindern Sie die Reaktion von Tannin mit Eisenoxiden, was eine dauerhafte schwarze Verfärbung des Holzes verursacht. Wenn eine Schraube an der ursprünglichen Stelle im Holz nicht mehr hält, schließen Sie die Öffnung mit Epoxid-Harz. Nach dem Aushärten ziehen Sie die Schraube wieder fest ein.

Tisch- und Stuhlbeine, die permanent mit feuchtem Boden in Kontakt sind, werden schneller beschädigt. Dies können Sie verhindern, indem Sie die Möbelbeine in vier Behälter mit Leinöl oder einem anderen die Poren

FR bois

Important: veuillez lire attentivement la présente notice et la conserver soigneusement.

Entretien:

Le bois est un produit naturel qu'il faut entretenir en conséquence. Les meubles en bois doivent être entretenus et nettoyés au moins une fois par an afin de limiter le grisaillement (phénomène dû à la décomposition de la lignine sous l'action des rayons UV). Commencez par enlever la saleté et les taches à l'aide d'une brosse épaisse. Traitez ensuite le bois grisaille avec du dégriseur bois Colodur (conformément aux instructions figurant sur l'emballage), laissez-le sécher pendant au moins un jour puis enduisez-le entièrement d'huile pour meubles Colodur. Laissez agir le produit pendant au moins 1 heure puis faites-le pénétrer en massant. Une fois le bois saturé, essuyez l'excédent avec un chiffon doux. Ne jetez pas ce dernier dans un récipient fermé car il pourrait s'enflammer. Pour éviter les taches notamment sur les vêtements, attendez que l'huile soit entièrement absorbée. N'appliquez pas de lasure ou de laque sur le bois, celles-ci n'offrent pas de protection contre les rayons UV. L'utilisation d'un jet d'eau sous pression est vivement déconseillée. Il est recommandé de laver et de laisser sécher les meubles à l'ombre.

Resserrez les vis si nécessaire et vérifiez-les de temps en temps. Si possible, remplacez les vis manquantes ou rouillées (pour éviter toute réaction du tanin avec les oxydes de fer, qui noircirait le bois irrémédiablement). Lorsqu'une vis ne tient plus dans le bois, bouchez le trou avec de la résine époxyde. Laissez durcir puis remettez la vis.

Pour éviter que les pieds de table et de chaise en contact permanent avec un sol humide ne s'abîment trop vite, plongez-les dans quatre pots remplis d'huile de lin ou de tout autre produit d'entretien bouche-pores, et laissez-

IT Legno

Importante: si prega di leggere attentamente i presenti consigli per la manutenzione e di conservarli con cura!

Cura:

Il legno è un prodotto naturale e necessita di cure appropriate. I mobili in legno devono essere trattati e puliti almeno una volta all'anno. I raggi UV comportano una decomposizione della lignina contenuta nel legno e, quindi, lentamente la formazione di macchie grigiastre. Per prima cosa spazzolare via l'eventuale sporco e le macchie presenti sul mobile. Le macchie grigiastre nel legno possono quindi essere eliminate con il "trattamento anti ingrigimento per legno Colodur" (leggere le istruzioni per l'uso sul prodotto Colodur). Lasciar asciugare il mobile completamente almeno per 1 giorno. Oliare quindi tutto il mobile con l'"olio per mobili Colodur". Far agire il prodotto almeno per 1 ora, in seguito frizionare bene. Con un panno morbido rimuovere eventuali residui di olio non assorbito dal legno. Non eliminare il panno impregnato di olio in un contenitore chiuso per il pericolo di autocombustione. Attenzione ai vestiti! Se l'olio non è completamente asciutto, può macchiare vestiti e altri oggetti. Non utilizzare velature e vernici per la cura del mobile dato che non offrono nessuna protezione dai raggi UV. Non pulire i mobili da giardino con l'idropulitrice. È consigliabile lavorare e far asciugare i mobili all'ombra.

Serrare bene le viti e controllarle di tanto in tanto. Laddove possibile, sostituire le viti mancanti o arrugginite per evitare che il tannino reagisca a contatto con gli ossidi di ferro provocando la comparsa di macchie nerastre durature sul legno. Se, una volta inserita nella sua sede originale, una vite non tiene più, riempire il foro con della resina epossidica. Quando questa è indurita, stringere nuovamente la vite.

Le gambe di tavoli e sedie che stanno in contatto permanente con un suolo umido, si danneggiano più rapidamente. Per impedire che ciò avvenga sistemare le gambe dei mobili in quattro contenitori precedentemente

schließenden Pflegemittel stellen und das Holz darin einige Stunden einwirken lassen. Dadurch schließen sich die Poren und das ausgehärtete Material wird fester.

Risse bilden sich, weil das Holz ungleichmäßig trocknet. Kleben Sie Risse beidseitig mit Malerabdeckklebeband ab. Nach Entfernen des Schmutzes aus dem Riss füllen Sie den Riss komplett mit 2-Komponenten-Epoxid-Harz aus. Die ausgehärtete Masse ist transparent. Nach Entfernen des Abdeckklebebands schleifen Sie den ausgehärteten Rest-Leim mit Sandpapier (Körnung 180) ab. Das Abdeckklebeband verhindert, dass der Kitt auf dem unbeschädigten Holz in die Poren gerät. Feine Kratzer entfernen Sie mit Sandpapier. Beginnen Sie mit einer Körnung von 80 und arbeiten sich nach und nach durch bis zur Körnung 220. Kratzer verschwinden, indem Sie eine feine Holzschicht von der Oberfläche abschleifen. Beachten Sie, dass die Oberfläche des Möbels nach dem Schleifen eine andere Struktur aufweisen wird.

War das Möbelstück in der Vergangenheit mit Farbe gestrichen, ist der ursprüngliche Anstrich bei der Erneuerung nicht mehr nötig. Mit einem weißen Sandpapier entfernen Sie die losen Teile der ursprünglichen Farbe und rauhen die Oberfläche auf. Verwenden Sie keine chemischen Entfärber für alte Anstriche und brennen Sie die Anstrichmasse nicht ab. Wenn Sie die Möbel neu anstreichen möchten, verwenden Sie zuerst eine Holzgrundierung und anschließend eine Oberflächenfarbe mit UV-Schutz. Für synthetische Farben verwenden Sie einen Pinsel mit Naturhaar. Tragen Sie den Anstrich senkrecht auf, damit die Pinselstriche verschwinden.

Das Möbelstück ist nicht winterfest, lagern Sie es daher vor Wintereinbruch an einem kühlen und trockenen Ort ein. Um Schäden durch Feuchtigkeit vorzubeugen, decken Sie das Möbelstück jeweils im trockenen Zustand mit einer wasserdichten, atmungsaktiven Hülle ab.

HINWEIS: Schäden, welche durch keine oder unsachgemäße Pflege sowie falsche Lagerung verursacht werden, gelten nicht als Garantiefall!

Geeignet für die Privatnutzung im Aussenbereich.

les tremper quelques heures. Ainsi, les pores se ferment et le bois devient plus dur.

Pour boucher les fentes (dues à un séchage irrégulier du bois): collez du ruban de masquage de part et d'autre de la fente, sortez-en toute la saleté accumulée puis remplissez-la complètement de résine époxyde bi-composant. Celle-ci devient transparente en durcissant. Décollez le ruban de masquage puis poncez l'excédent de résine avec du papier de verre (grain 180). Le ruban de masquage empêche la résine de pénétrer dans le bois ailleurs qu'aux endroits abîmés. Lorsque le bois est rayé, il faut éliminer une fine couche de matière en ponçant. Pour les petites rayures, utilisez du papier de verre en commençant par du grain 80; augmentez progressivement le grain pour finir avec du 220. Veuillez noter que le ponçage modifie la structure du bois sur la surface du meuble.

Pour rénover un meuble qui a été peint, éliminez l'ancien revêtement qui s'écaille et poncez la surface avec du papier de verre blanc. N'utilisez pas de décapant chimique; ne décapez pas à la flamme. Si vous souhaitez repeindre le meuble, appliquez d'abord une sous-couche. Pour la finition, utilisez une peinture anti-UV. Pour les peintures synthétiques, utilisez un pinceau en soies naturelles. Appliquez la peinture dans le sens du fil du bois pour un résultat homogène.

Rangez le meuble dans un endroit frais et sec avant l'arrivée de l'hiver: il n'est pas conçu pour résister à la mauvaise saison. Pour éviter les dégâts causés par l'humidité, recouvrez-le à l'aide d'une housse imperméable et respirante après avoir vérifié qu'il est bien sec.

REMARQUE: les dégâts causés par un entretien erroné ou insuffisant ou bien par un stockage inapproprié ne sont pas couverts par la garantie!

Meuble destiné à un usage privé à l'extérieur.

riempiti con dell'olio di lino o con un altro prodotto trattante a effetto occludente e lasciarle in ammollo per qualche ora. In questo modo i pori si chiuderanno e il materiale indurito risulterà più resistente.

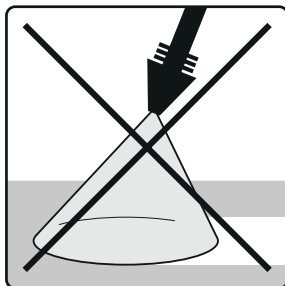
Le crepe sono il risultato di un'essiccazione non omogenea del legno. Applicare su ambedue i lati delle crepe del nastro adesivo per mascheratura. Una volta rimosso lo sporco presente nelle crepe, riempire queste ultime per intero con della resina epossidica bicomponente. La massa indurita risulterà trasparente. Dopo avere rimosso il nastro adesivo per mascheratura levigare i residui di colla ormai induriti servendosi di carta abrasiva (grana 180). Il nastro adesivo per mascheratura impedisce la penetrazione del mastice nei pori del legno intatto. La carta abrasiva serve anche per eliminare i graffi più sottili. Iniziare a lavorare le parti interessate con della carta abrasiva a grana 80 per arrivare progressivamente a quella a grana 220. Per fare scomparire i graffi occorre asportare un sottilissimo strato superficiale di legno. La struttura della superficie del mobile sarà diversa a seguito della levigatura.

Nel caso di mobili in precedenza verniciati, al momento del rinnovo lo strato di vernice originale diventa superfluo. Eliminare con carta abrasiva bianca le parti non più aderenti della vernice originale e irruvidire la superficie. Per rimuovere i vecchi strati di vernice non utilizzare prodotti chimici. Non bruciare gli strati di vernice rimossi. Ove si desidera riverniciare i mobili, stendere prima del fondo per legno e, successivamente, una vernice con schermo UV. Per applicare i colori sintetici utilizzare un pennello con setole naturali. Affinché le pennellate non siano visibili stendere la vernice compiendo dei movimenti verticali.

Il mobile non è resistente al freddo. Si consiglia pertanto di riporlo in un luogo fresco e asciutto prima dell'inizio dell'inverno. Per evitare danni dovuti all'umidità, coprire il mobile asciutto con un telo idrorepellente e traspirante.

NOTA: i danni derivanti da una cura inadeguata o mancante o da uno stoccaggio sbagliato non sono coperti da garanzia!

Destinato unicamente all'impiego all'aperto.



Info Service, Postfach 2550, 4002 Basel, Info-Tel. 0848 888 444*, www.coop.ch

*Nationaler Tarif/Tariff national/Tariffa nazionale



SAP-Nr.: 5.872.149